



Elektronischer Drehwinkelmessumformer DMU 2

steuern

regeln

überwachen

Anwendung

Der RACO-Drehwinkelmessumformer in Kompaktbauform formt die Winkelstellung einer Welle in einen proportionalen, eingepprägten Gleichstrom von 0 bzw. 4-20 mA um. Drehwinkelmessumformer sind besonders geeignet als Stellungsgeber für Stellantriebe, Klappen, Ventile, Manometer, Thermometer sowie Winkelstellungen allgemein. Für die Erfassung von Drehwinkelbereichen über 345° hinausgehend dienen Getriebestufen aus unserem RACO-Baugruppensystem.

Aufbau

Der RACO-Drehwinkelmessumformer besteht aus einem Präzisions-Potentiometer 1 kOhm und einer Zusatzelektronik, die an das Potentiometer angeschlossen ist. Mit zwei von der Rückseite aus leicht zugänglichen Trimmpotis werden Drehwinkelbereichs- und -endbereich eingestellt. Die Justage des 4 mA Anfangsbereiches erfolgt problemlos über eine zusätzliche mechanische Rutschkupplung, die vor das Potentiometer angebaut wird.

Die Anpassung der Drehrichtungsänderung erfolgt durch Umschaltung des Schalters S1 auf der Rückseite des Drehwinkelmessumformers.

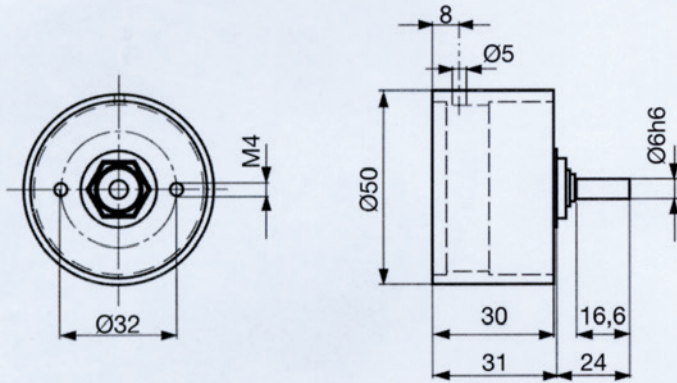
Wirkungsweise

Bei der Drehbewegung des Potentiometers wird eine winkelpportionale Spannung erzeugt, die auf eine Stromregelstufe gegeben wird. Der winkelpportionale Ausgangsstrom bleibt bei unterschiedlichen Bürdenwiderständen konstant. Eine automatische Strombegrenzung verhindert, dass der Ausgangsstrom 24 mA übersteigt.

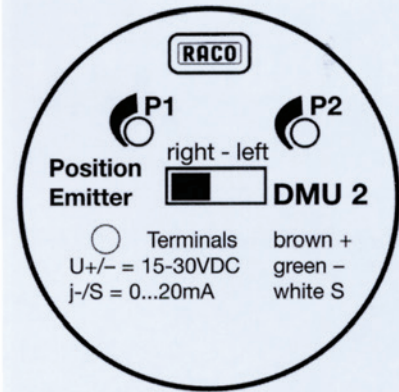
Technische Daten

Anschlussspannung	: 15 – 30 V stabilisiert
Potentiometer	: 1 kOhm
Stromaufnahme	: max. 30 mA
Ausgangssignal	: 0(4) – 20 mA
Linearität	: <0,8%
Temperaturbereich	: -20 bis +70° C
Bürde	: max. 1200 Ohm bei 30 V

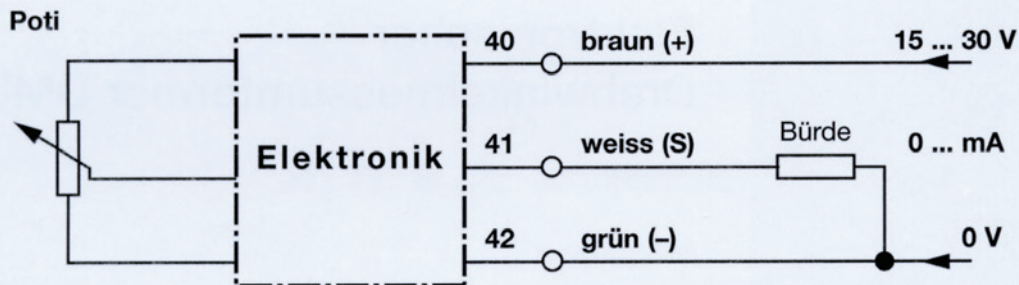
Abmessungen



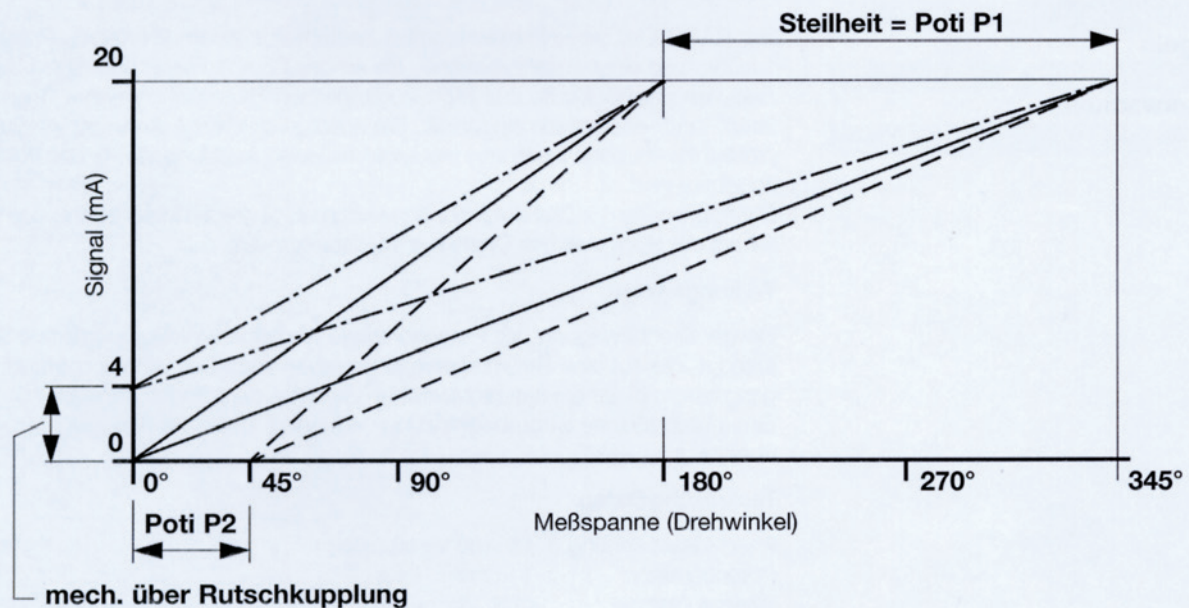
Einstellung



Blockschaltbild



Abmessungen



RACO-Elektro-Maschinen GmbH
 Jesinghauser Str. 56-64
 58332 Schwelm/Germany
 Tel.: (+49) (2336) 4009-0
 Fax.: (+49) (2336) 400910
 e-Mail: RACO@raco.de
 Internet: <http://www.raco.de>